



19 BUNDESREPUBLIK  
DEUTSCHLAND



DEUTSCHES  
PATENTAMT

12 Patentschrift  
10 DE 40 11 656 C 2

51 Int. Cl. 6:  
B 32 B 33/00  
B 32 B 27/36  
B 29 D 9/00  
B 44 C 1/00

21 Aktenzeichen: P 40 11 656.5-16  
22 Anmeldetag: 11. 4. 90  
43 Offenlegungstag: 17. 10. 91  
65 Veröffentlichungstag  
der Patenterteilung: 26. 1. 95

DE 40 11 656 C 2

Innerhalb von 3 Monaten nach Veröffentlichung der Erteilung kann Einspruch erhoben werden

73 Patentinhaber:  
Meyer, Jörg Erwin, 95643 Tirschenreuth, DE

74 Vertreter:  
Louis, D., Dipl.-Chem. Dr.rer.nat., 83700  
Rottach-Egern; Pöhlau, C., Dipl.-Phys., 90489  
Nürnberg; Lohrenz, F., Dipl.-Ing., 82319 Starnberg;  
Segeth, W., Dipl.-Phys., Pat.-Anwälte, 90489  
Nürnberg

72 Erfinder:  
gleich Patentinhaber

56 Für die Beurteilung der Patentfähigkeit  
in Betracht gezogene Druckschriften:

DE	38 10 087 C1
DE	30 05 411 C2
DE	29 16 723 C2
DE	37 09 229 A1
DE	37 08 410 A1
AT	1 18 069

54 Verfahren zur Herstellung von plattenförmigen Gegenständen mit einem Dekor

DE 40 11 656 C 2

Zur Herstellung von plattenförmigen Gegenständen mit einem Dekor kommt bspw. eine Heißprägefolie in Form eines Laminates aus aufeinanderfolgend einer Trägerfolie, einer Trennschicht, einer Decklackschicht, einer aufgedampften oder von Metallpigmenten gebildeten Metallschicht und einer wärmeaktivierbaren Kleberschicht zur Anwendung, wie sie z. B. in der DE 29 16 723 C2 beschrieben ist. Bei dieser bekannten Heißprägefolie ist zwischen der Metallschicht und der Kleberschicht eine weitere Lackschicht vorgesehen und für beide Lackschichten ist ein getrocknet derart dehnbarer Lack gewählt, daß das Laminat aus der Decklackschicht, der Metallschicht und der weiteren Lackschicht eine Duktilität besitzt, welche einem Dehnungsverhältnis zwischen 1,5 und 4 entspricht. Eine solche Heißprägefolie eignet sich insbes. dazu, ohne Nahtbildung zur Dekoration der Oberfläche eines unter dreidimensionaler Verformung hergestellten, insbes. tiefgezogenen, Gegenstandes Verwendung zu finden.

Aus der DE 38 10 087 C1 ist ein Verfahren zur Herstellung von plattenförmigen Gegenständen mit einem Dekor bekannt, wobei eine Dekorfolie mit auf einem Träger befindlichen Farbpigmenten mit dem Träger auf einer Unterlage angeordnet wird. Anschließend wird auf die vom Träger abgewandte, die Farbpigmente aufweisende Motiv-Oberseite der Dekorfolie ein erstes Kunstharz aufgebracht. Danach wird der Träger der Dekorfolie vom ersten Kunstharz abgezogen, so daß sich ein Zwischenprodukt mit einer freien, die Farbpigmente aufweisenden Motiv-Oberfläche ergibt. Anschließend wird auf die Motiv-Oberfläche des Zwischenproduktes ein zweites Kunstharz aufgebracht, das sich mit dem ersten Kunstharz verbindet. Die Kunstharzschichten erstarren dann. Bei diesem bekannten Verfahren kommt eine Dekorfolie mit einem Träger zur Anwendung, der vorzugsweise aus Papier besteht. Die Struktur bzw. die Farbpigmente werden dort zweckmäßig in einem Druckverfahren auf den Träger aufgebracht. Ein solches Druckverfahren bedingt eine geeignete Druckvorrichtung, so daß sich erhebliche Investitionskosten ergeben, um dieses bekannte Verfahren durchführen zu können. Ganz erheblich gehen dort die Investitionskosten für den Drei-Walzen-Kalander und für die beiden Extruder in die Herstellungskosten der mit diesem bekannten Verfahren hergestellten plattenförmigen Gegenstände ein.

Die DE 37 08 410 A1 offenbart eine Schautafel, insbes. Leuchtschautafel, mit einer eine Darstellung enthaltenden partiell transparenten mehrschichtigen gegossenen Platte, deren erste Schicht aus einem Polyesterharz mit Glasfaserverstärkung, deren zweite Schicht aus einem die Darstellung enthaltenden Filmtransparent und deren dritte Schicht wiederum aus einem insbes. glasfaserverstärkten Polyesterharz besteht. Dort wird für die erste und für die dritte Schicht die Verwendung eines vorbeschleunigten Polyesterharzes vorgeschlagen. Bei dieser Schautafel wird eine Dekorfolie aus einem Träger und auf dem Träger befindlichen Farbpigmenten angewandt, wobei im fertigen ausgehärteten Gegenstand von der Dekorfolie nicht nur die Farbpigmente enthalten sind, sondern außerdem auch der Träger. Das bedeutet nicht nur einen nicht zu vernachlässigenden Materialbedarf für den Träger sondern außerdem auch den Mangel, daß der Träger in Form eines Transparentfilmes eine passende Lichtdurchlässigkeit bzw. die richtigen optischen Eigenschaften besitzen muß.

Eine der zuletzt genannten DE 37 08 410 A1 ähnliche Lehre gibt die AT-PS 118 069, in welcher vorgeschlagen wird, zwischen zwei Kunstharzlagen eine Bildeinlage vorzusehen. Als Bildeinlage kommt dort z. B. ein Abziehbild, ein Scherenschnitt o. dgl. zur Verwendung, wobei die Bildeinlage mittels eines geeigneten Klebers auf eine erste Kunstharzplatte aufgeklebt wird. Danach wird auf die die Bildeinlage aufweisende Seite der ersten Kunstharzplatte bspw. ein flüssiges durchsichtiges Kunstharz aufgegossen. Auch bei diesem bekannten Verfahren verbleibt der Träger der die Dekorschicht bildenden Bildeinlage also entweder im fertigen Kunstharzgegenstand oder der Träger kann wohl vom Dekor abgezogen werden, wobei der Träger dann jedoch nicht zur Wiederverwendung geeignet ist sondern einen Abfall bildet.

Der Erfindung liegt die Aufgabe zugrunde, ein Verfahren der eingangs genannten Art zu schaffen, mit welchem einfach und mit einfachen Mitteln preisgünstig plattenförmige Gegenstände mit einem Dekor, insbes. Vorprodukte für die Knopfproduktion, hergestellt werden können.

Diese Aufgabe wird erfindungsgemäß durch die Merkmale des kennzeichnenden Teiles des Anspruchs 1 gelöst.

Das erfindungsgemäße Verfahren eignet sich insbes. zur Herstellung plattenförmiger, mit einem Dekor versehener Gegenstände, wie sie bspw. bei der Herstellung von Knöpfen zur Anwendung gelangen. Selbstverständlich können derartige plattenförmige Gegenstände auch z. B. zur Herstellung von Brillengestellen o. dgl. angewandt werden. Für derartige Dekorplatten gibt es eine Vielzahl Anwendungsgebiete. Die nach dem erfindungsgemäßen Verfahren hergestellten plattenförmigen Gegenstände weisen den besonderen Vorteil auf, daß das durch die Farbpigmente gebildete Motiv des Dekors zwischen dem ersten und dem zweiten Kunstharz eingebettet und folglich gegen äußere Einflüsse und Einwirkungen gut geschützt ist. Erfindungsgemäß kann das Gemisch aus dem ersten Kunstharz durchscheinend sein, so daß das dekorative Motiv des erfindungsgemäß hergestellten Gegenstandes durch die Lage aus dem ersten Kunstharz hindurch sichtbar ist. Das erste Kunstharz kann hierbei glasklar sein oder eine reduzierte Lichtdurchlässigkeit aufweisen. Selbstverständlich ist es auch möglich, daß das Gemisch aus dem zweiten Kunstharz durchscheinend ist, um das dekorative Motiv nach außen hin sichtbar zu machen. Die feste Verbindung der beiden das dekorative Motiv zwischen sich festlegenden Kunstharzlagen ist in den Zwischenräumen zwischen den Farbpigmenten gegeben. Aus diesem Grunde kommt beim erfindungsgemäßen Verfahren vorzugsweise eine Dekorfolie zur Anwendung, bei welcher die unlöslichen Farbpigmente rasterartig vorgesehen sind. Die Einbettschicht, in welche die Farbpigmente der Dekorfolie eingebettet sind, kann eine passende Löslichkeit aufweisen oder bspw. aus einem sog. aufschwimmenden Wachs bestehen.

Bei Anwendung des erfindungsgemäßen Verfahrens ist es vorteilhaft, wenn als Dekorfolie eine an sich bekannte Kopierfolie verwendet wird. Hierbei kann es sich um eine Schwarz/Weiß-Kopierfolie oder um eine Farb-Kopierfolie handeln. Derartige Kopierfolien sind einfach herstellbar und preisgünstig einsetzbar, so daß mit einem derartigen Verfahren mit einem Dekor versehene plattenförmige Gegenstände mit geringen Herstellungskosten realisierbar sind.

Als zweckmäßig hat es sich erwiesen, wenn als erstes

und/oder zweites Kunstharz ein Polyesterharz verwendet wird. Ein derartiges Polyesterharz ist einfach zu handhaben, was sich bei der Durchführung des erfindungsgemäßen Verfahrens als vorteilhaft erweist.

Um das durch die Farbpigmente gegebene Motiv des Dekors des herzustellenden bzw. hergestellten Gegenstandes gut sichtbar zu machen, kann als erstes Kunstharz ein transparentes Polyesterharz verwendet werden. Im Bedarfsfall kann es jedoch auch ausreichend sein, anstelle eines transparenten glasklaren Polyesterharzes ein durchscheinendes Polyesterharz mit einer reduzierten Lichtdurchlässigkeit anzuwenden. Hierdurch können gegebenenfalls besondere optische Eindrücke des erfindungsgemäß hergestellten plattenförmigen Gegenstandes realisiert werden. Entsprechendes gilt für das zweite Kunstharz, das z. B. anstelle des ersten Kunstharzes durchscheinend sein kann.

Als vorteilhaft hat es sich erwiesen, wenn als erstes Kunstharz ein Gemisch aus ungesättigtem Polyester auf der Basis von Orthophthalsäure und Standardglykol, gelöst in Styrol, und ein Härter auf der Basis von Cyclohexanonperoxid mit Kobaldbeschleunigern verwendet wird. Im Anschluß an die Aushärtung des ersten Kunstharzes kann eine Abkühlung desselben erfolgen. Die Aushärtung und Abkühlung des ersten Kunstharzes dauert größenordnungsmäßig ca. 20 Stunden.

Durch das Abziehen des Trägers der Dekorfolie vom ausgehärteten ersten Kunstharz ergibt sich ein Zwischenprodukt mit einer Motiv-Oberfläche, wobei bei diesem Zwischenprodukt durch das Abziehen des Trägers dessen Farbgrundton fehlt. Aus diesem Grunde wird vorgeschlagen, auf die Motiv-Oberfläche des Zwischenproduktes ein gefärbtes Polyesterharz aufzubringen.

Durch dieses gefärbte Polyesterharz kann der durch das Abziehen des Trägers fehlende Farbanteil des Motivs bzw. Dekors mindestens annähernd ausgeglichen bzw. ersetzt werden. Als vorteilhaft erweist es sich, wenn als gefärbtes Polyesterharz ein dem Farbgrundton der Dekorfolie entsprechendes gefärbtes Polyesterharz verwendet wird. Auf diese Weise kann der durch das Abziehen des Trägers der Dekorfolie vom ausgehärteten ersten Polyesterharz fehlende Farbanteil des Dekorfolienträgers ausgeglichen werden.

Da bei Anwendung einer Kopierfolie als Dekorfolie infolge des Abziehens des Trägers üblicherweise der Weißanteil fehlt, ist es vorteilhaft, wenn bei Durchführung des erfindungsgemäßen Verfahrens ein weißgefärbtes Polyesterharz mit 1 bis 5 Gew.-% einer 2 bis 10%igen Paraffinlösung in Styrol angewandt wird. Besonders vorteilhaft ist es, wenn ein weißgefärbtes Polyesterharz mit 2 bis 3 Gew.-% einer 5-%igen Paraffinlösung in Styrol angewandt wird.

Um die feste Verbindung zwischen den beiden die Farbpigmente zwischen sich einschließenden Kunstharzen sicher zu gewährleisten, und um auf diese Weise einen einstückigen plattenförmigen Gegenstand zu realisieren, kann die die Farbpigmente einbettende Einbettenschicht bspw. beim Abziehen des Trägers entfernt werden. Es ist jedoch auch möglich, das Material der Einbettenschicht für die Farbpigmente vom erwähnten Zwischenprodukt abzuwaschen. Vorzugsweise wird eine sog. aufschwimmende Einbettenschicht verwendet, um zwischen den beiden Kunstharzen seitlich neben den unlöslichen Farbpigmenten die mechanisch feste Verbindung und somit die quasi einstückige Ausbildung des dekorierten Gegenstandes zu gewährleisten.

Nachfolgend wird anhand der Zeichnung das erfindungsgemäße Verfahren zur Herstellung von plattenförmigen Gegenständen mit einem Dekor beschrieben.

Bei Durchführung des Verfahrens wird in einem ersten Verfahrensschritt eine Dekorfolie 10 auf eine Unterlage 12 aufgebracht. Das Aufbringen der Dekorfolie 10 auf die Unterlage 12, bei der es sich bspw. um eine Glasplatte handeln kann, ist in der Zeichnung durch den Pfeil 14 angedeutet.

Die Dekorfolie 10 weist einen Träger 16 und in eine Einbettenschicht 18 eingebettete Farbpigmente 20 auf, welche ein Dekor bilden. Bei der Dekorfolie 10 kann es sich bspw. um eine Schwarz/Weiß-Kopierfolie oder um eine Farbkopierfolie handeln. Die Dekorfolie 10 wird in Bezug auf die Unterlage 12 derart ausgerichtet, daß der Träger 16 der Unterlage 12 zugewandt ist. Nach dem Anbringen der Dekorfolie 10 auf der Unterlage 12 wird auf die vom Träger 16 abgewandte, die Farbpigmente 20 und die Einbettenschicht 18 aufweisende Motiv-Oberseite 22 der Dekorfolie 10 ein durchscheinendes Gemisch 24 aus einem ersten Kunstharz aufgebracht. Nach dem vorzugsweise schichtförmigen ebenen Aufbringen des Gemisches 24 aus erstem Kunstharz erfolgt eine Aushärtung dieses Gemisches 24, so daß sich auf der Unterlage 12 ein Gebilde 26 aus dem ausgehärteten Gemisch 24 und der Dekorfolie 10 ergibt. Von diesem Gebilde 26 wird nachfolgend der Träger 16 der Dekorfolie 10 abgezogen, was in der Zeichnung durch den Pfeil 28 angedeutet ist. Nach dem Abziehen des Trägers 16 ergibt sich ein Zwischenprodukt 30 bestehend aus dem ausgehärteten Gemisch 24 aus erstem Kunstharz mit einer freien, die Farbpigmente 20 aufweisenden Motivoberfläche 32. Nachdem die Farbpigmente 20 bei einer derartigen Dekorfolie 10 in einem Raster vorgesehen sind, ergeben sich seitlich neben den Farbpigmenten 20 bzw. dem durch die Farbpigmente 20 ausgebildeten Motiv freie Bereiche 34 des ausgehärteten Gemisches 24 aus erstem Kunstharz. Auf die freie Motivoberfläche 32 des Zwischenproduktes 30 wird danach ein zweites Kunstharz 36 bzw. ein Gemisch aus einem zweiten Kunstharz 36 aufgebracht, das sich mit dem ersten Kunstharz bzw. dem ausgehärteten Gemisch 24 aus dem ersten Kunstharz und Härter entlang der freien Bereiche 34 fest verbindet. Es ergibt sich ein einteiliges Gebilde, d. h. ein plattenförmiger Gegenstand 38 mit einem durch die Farbpigmente 20 gegebenen Dekor, das zwischen den beiden Kunstharzen 24 und 36 eingebettet und gegen Einwirkungen von außen sicher geschützt ist. Ein derartiger Gegenstand 38 kann bspw. zur Herstellung von Knöpfen, Brillengestellen, Dekorplatten o. dgl. problemlos weiter verarbeitet werden.

#### Patentansprüche

1. Verfahren zur Herstellung von plattenförmigen Gegenständen (38) mit einem Dekor, dadurch gekennzeichnet, daß eine einen Träger (16) und in eine Einbettenschicht (18) eingebettete Farbpigmente (20) aufweisende Dekorfolie (10) mit ihrem Träger (16) auf einer Unterlage (12) angeordnet wird, daß anschließend auf die vom Träger (16) abgewandte, die Farbpigmente (20) und die Einbettenschicht (18) aufweisende Motiv-Oberseite (22) der Dekorfolie (10) ein erstes Gemisch (24) aus Polyesterharz und Härter aufgebracht wird, wonach das Gemisch (24) zum ersten Kunstharz ausgehärtet wird, daß dann der Träger (16) der Dekorfolie (10) vom ersten Kunstharz (24) abgezogen wird, so daß sich ein Zwischenprodukt (30) mit einer freien, die Farbpig-

mente (20) aufweisenden Motiv-Oberfläche (32) ergibt, daß auf die Motiv-Oberfläche (32) des Zwischenproduktes (30) ein zweites Gemisch (36) aus Polyesterharz und Härter aufgebracht wird, das sich mit dem ersten Kunstharz (24) verbindet, und daß dann das zweite Gemisch zum zweiten Kunstharz (36) ausgehärtet wird, wobei als Dekorfolie (10) eine Kopierfolie verwendet wird.

2. Verfahren nach Anspruch 1, dadurch gekennzeichnet, daß als erstes Kunstharz (24) ein transparentes Gemisch aus Polyesterharz und Härter verwendet wird.

3. Verfahren nach Anspruch 1 oder 2, dadurch gekennzeichnet, daß als erstes Kunstharz (24) ein Gemisch aus ungesättigtem Polyester auf der Basis von Orthophtalsäure und Standardglykol, gelöst in Styrol, und ein Härter auf der Basis von Cyclohexanonperoxid mit Kobaldbeschleunigern verwendet wird.

4. Verfahren nach einem der vorhergehenden Ansprüche, dadurch gekennzeichnet, daß auf die Motiv-Oberfläche (32) des Zwischenproduktes (30) als zweites Kunstharz ein Gemisch aus gefärbtem Polyesterharz (36) und Härter aufgebracht wird.

5. Verfahren nach Anspruch 4, dadurch gekennzeichnet, daß als zweites Polyesterharz (36) ein dem Farbgrundton der Dekorfolie (10) entsprechend gefärbtes Polyesterharz verwendet wird.

6. Verfahren nach Anspruch 4 oder 5, dadurch gekennzeichnet, daß als zweites Polyesterharz ein weißgefärbtes Polyesterharz (36) mit 1 bis 5 Gew.-% einer 2 bis 10 %igen Paraffinlösung in Styrol verwendet wird.

7. Verfahren nach Anspruch 6, dadurch gekennzeichnet, daß ein Polyesterharz (36) mit 2 bis 3 Gew.-% einer 5%igen Paraffinlösung in Styrol angewandt wird.

---

Hierzu 2 Seite(n) Zeichnungen

40

45

50

55

60

65

FIG. 1

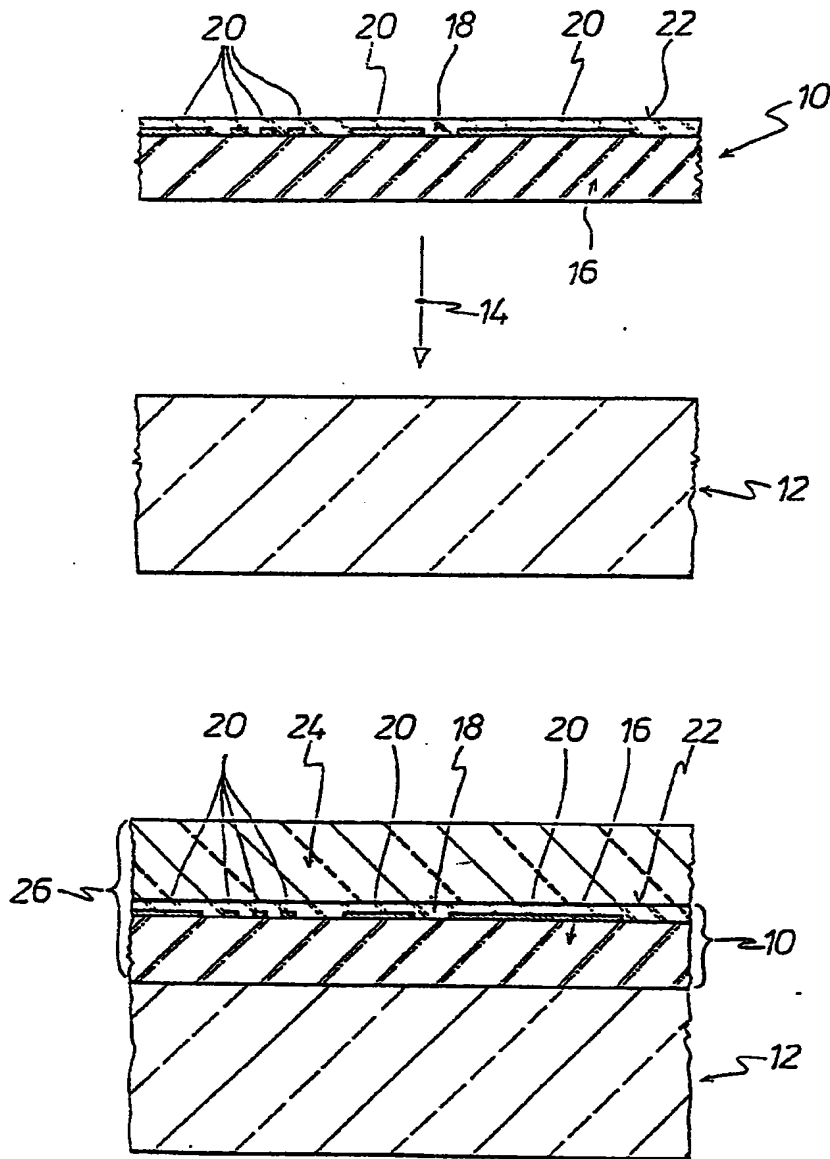


FIG. 2

